

# FICHA TÉCNICA

## TABURETES ESCOLARES

### AULAS DEL FUTURO



#### DESCRIPCIÓN

Taburetes **regulables**, concebidos, diseñados y fabricados para adaptarse a las necesidades de mobiliario de laboratorios y talleres prácticos, ya sean artísticos o tecnológicos, que cada vez cobran un mayor protagonismo en centros educativos de todo tipo.

Las características **funcionales y ergonómicas** de estos taburetes escolares convierten este mobiliario en ideal no sólo para estudiantes de disciplinas artísticas, tecnológicas y científicas, sino también para espacios de trabajo, ya que su diseño les permite cumplir con los requisitos de uso y comodidad de laboratorios profesionales y estudios de arquitectura y diseño, entre otros.

#### MODELOS

##### DIDA



Taburete diseñado para promover una buena postura y proporcionar un confort excepcional.

Diseñado para aulas, grandes sala de estar, salas de usos múltiples y centros sociales.

##### Características técnicas

- Regulable en altura.
- Asiento de polipropileno.
- 100% Reciclable.
- Reposapiés.
- Elevación a gas.
- 5 ruedas.



# FICHA TÉCNICA

## TABURETES ESCOLARES

### AULAS DEL FUTURO

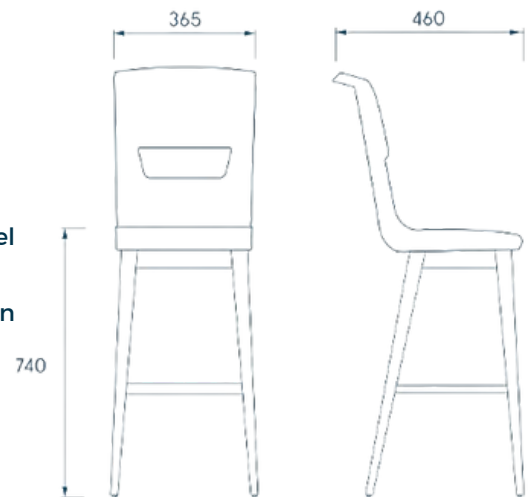


#### CARCASA POSTURA+ CON PATAS DE MADERA



#### Características técnicas

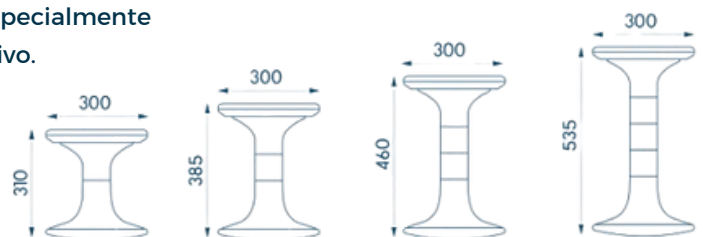
- Asiento de polipropileno.
- 100 % Reciclable.
- Con protector de acero inoxidable en el reposapiés.
- Diseñado especialmente para trabajos en aulas multiusos, comedor, etc.
- Opción sin respaldo.
- Opción con cinco patas y aro reposapiés



#### CHAMBO



Taburete fabricado en polipropileno, con base convexa que permite un movimiento en todas las direcciones. Especialmente diseñado para el aprendizaje activo.



# FICHA TÉCNICA

## TABURETES ESCOLARES

### AULAS DEL FUTURO



By Federico Ciner

