

FICHA TÉCNICA

MESAS ESCOLARES

AULAS DEL FUTURO



DESCRIPCIÓN

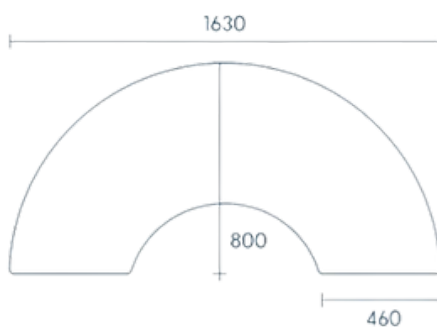
Mesas modulares multiusos, en tamaños y medidas diferentes, mesas para comedor y de lectura y para profesores, equipadas con cajones, todas ellas fabricadas a partir de materiales de primer nivel, con nuestra garantía de calidad.

MODELOS

BEND



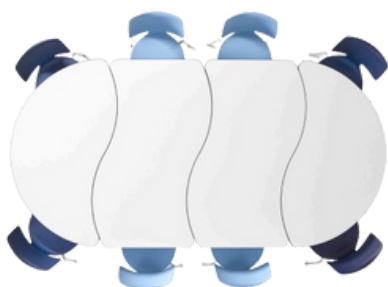
Mesa modular con forma de semicírculo y patas con ruedas para aportar una mayor y mejor movilidad. Diseñado para uso múltiple.



TABLERO



PATAS



FICHA TÉCNICA

MESAS ESCOLARES

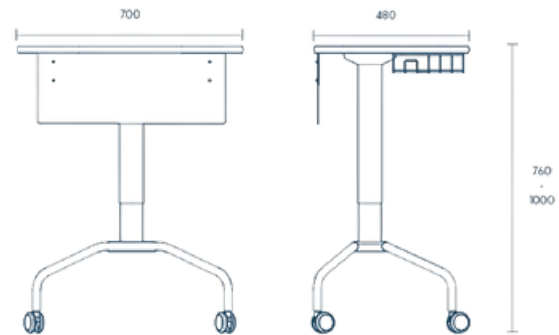
AULAS DEL FUTURO



MESA TUTOR CON FALDÓN



Mesa Tutor con faldón, regulable en altura. Especialmente diseñado para el aprendizaje activo. Con cuatro ruedas que facilitan el movimiento y reducen el impacto sonoro.



SUPERFICIE



TABLERO



ACERO



MESA ESCOLAR DE DIBUJO

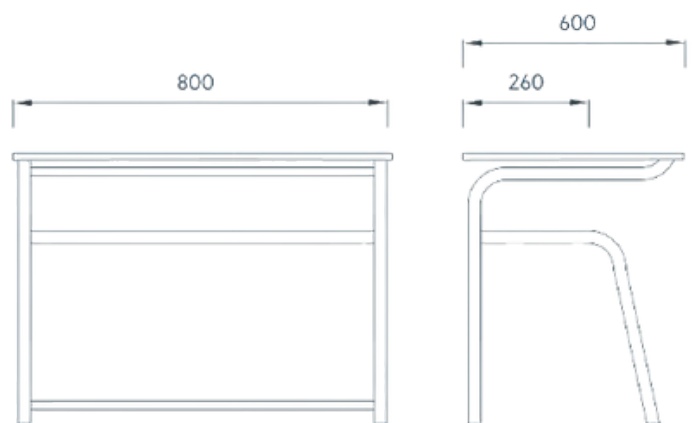


Mesa de dibujo. Ideal para talleres, laboratorios, etc.

ACERO



CUERPO



FICHA TÉCNICA

MESAS ESCOLARES

AULAS DEL FUTURO



MESA PROFESOR

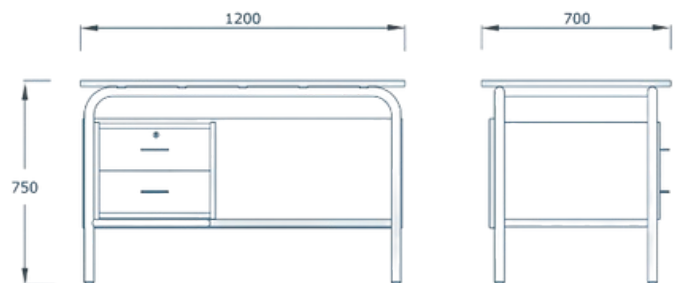


Mesa profesor con cajonera. Diseñada especialmente para su uso en aulas docentes.

ACERO



CUERPO



MESA REGULABLE ELÉCTRICA

Mesa regulable eléctrica en altura .
Ideal para oficina, salas multiuso, etc.

