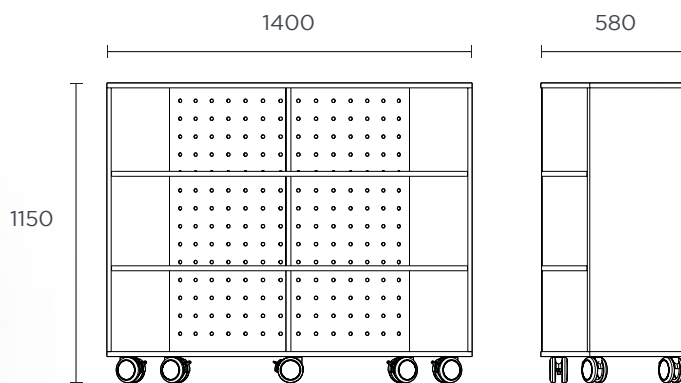


# Armario Curvo Alto

AAC110

Fabricado en España



## Descripción:

Librero modular con ruedas, fabricado en HPL blanco. Diseñado para generar espacios grupales o individuales.

## Componentes:

- Laterales, base, tapa y estantes: Tablero de partículas de 19mm de espesor.
- Cantos: en PVC 2mm. Superficies en laminado decorativo.
- Separadores: Tablero de partículas de 16mm de espesor.
- Superficies en laminado decorativo. Cantos: en PVC 2mm.
- Ruedas: De 60mm de altura. Con freno.

## Características principales:

- Modular.
- Robusta.
- Ruedas con freno.
- Sistema de unión de estantes de máxima seguridad.

## Acabados:

Cuerpo



Blanco



info@federicoginer.com



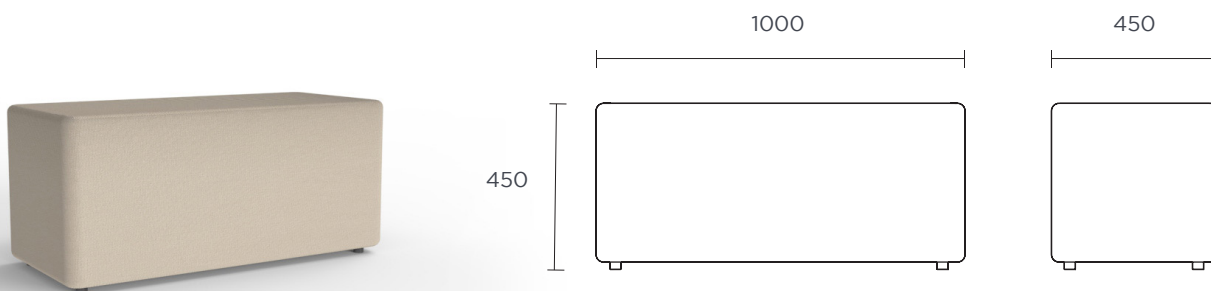
federicoginer.com

**FEDERICO GINER**

# Soft Seating Recto Alto

BAC100

Fabricado en España



## Descripción:

Nuestro Soft Seating Recto Modular ofrece la combinación perfecta de comodidad y versatilidad. Con una altura de asiento de  $400\pm 10$ mm y un largo de asiento de  $1000\pm 10$ mm.

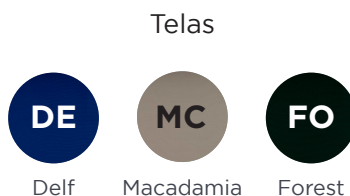
## Componentes:

- Tela Silvertex: hasta 300k ciclos Martindale.
- Asiento: espuma de Poliuretano.
- Cantos lacados.

## Características principales:

- Modular.
- Robusto.
- Espuma: dureza de 30.
- Versátil.

## Acabados:





info@federicoginer.com



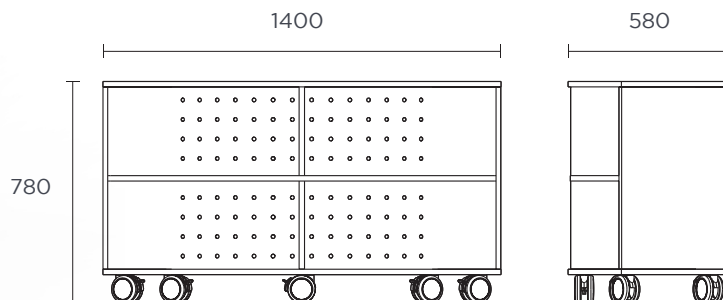
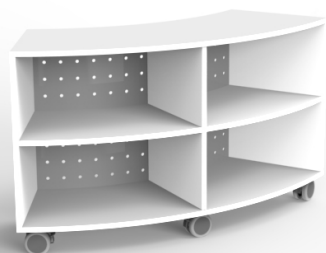
**FEDERICO GINER**

federicoginer.com

# Armario Curvo Alto

AAC115

Fabricado en España



## Descripción:

Librero modular con ruedas, fabricado en HPL blanco. Diseñado para generar espacios grupales o individuales.

## Componentes:

- Laterales, base, tapa y estantes: Tablero de partículas de 19mm de espesor.
- Cantos: en PVC 2mm. Superficies en laminado decorativo.
- Separadores: Tablero de partículas de 16mm de espesor.
- Superficies en laminado decorativo. Cantos: en PVC 2mm.
- Ruedas: De 60mm de altura. Con freno.

## Características principales:

- Modular.
- Robusta.
- Ruedas con freno.
- Sistema de unión de estantes de máxima seguridad.

## Acabados:

Cuerpo



Blanco



info@federicoginer.com



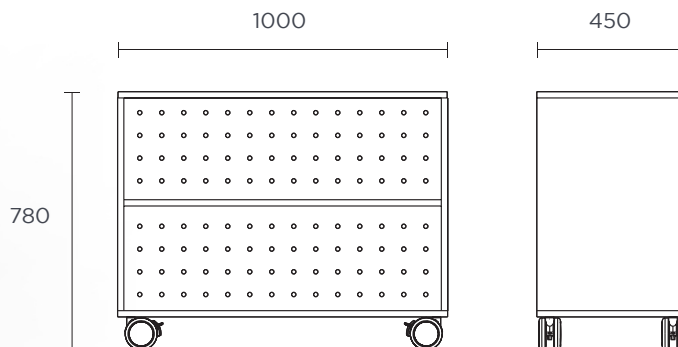
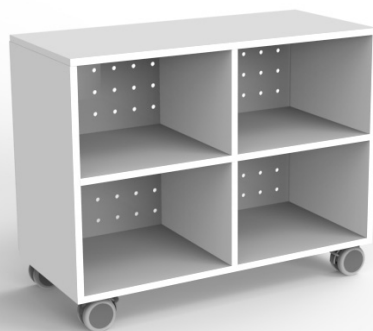
federicoginer.com

**FEDERICO GINER**

# Armario Recto Bajo

AAC105

Fabricado en España



## Descripción:

Armario modular con ruedas, fabricado en melamina color blanco. Diseñado para generar espacios grupales o individuales.

Medidas generales: 1000x450mm H780mm.

## Componentes:

Laterales, base, tapa, separador y estantes: Tablero de partículas de 19mm de espesor. Cantos: en PVC 2mm.

Superficies en laminado decorativo.

Trasera

Plancha metálica reforzada. Espesor 1,5mm.

Ruedas: De 75mm de altura. Con freno.

## Características principales:

- Modular.
- Robusto.
- Ruedas con freno.
- Trasera metálica perforada.

## Acabados:

Cuerpo



Blanco



info@federicoginer.com



federicoginer.com

**FEDERICO GINER**